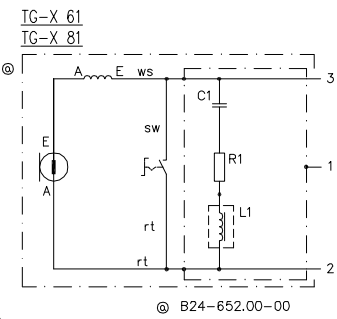
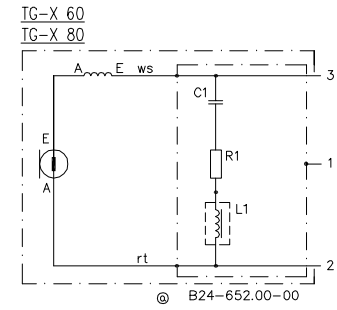
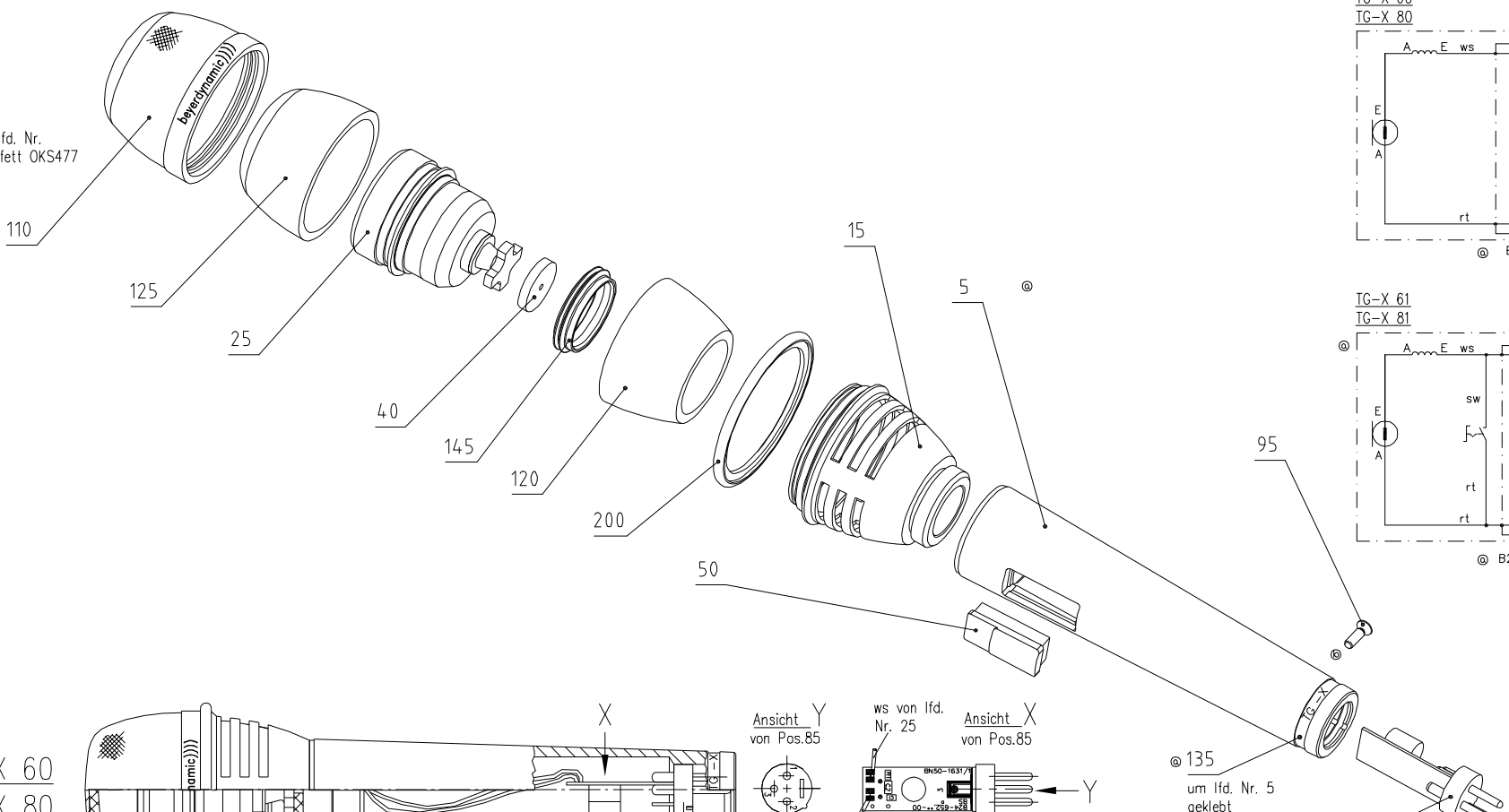
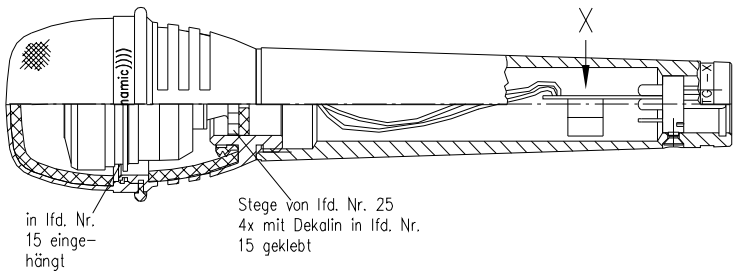


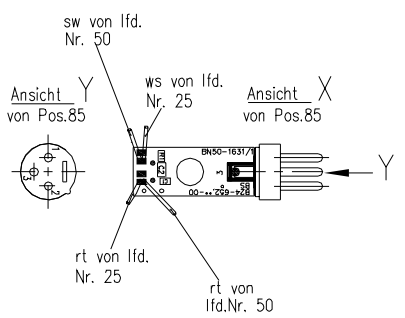
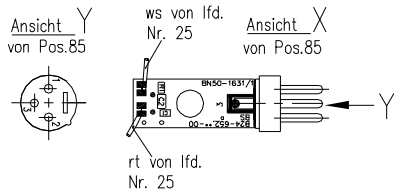
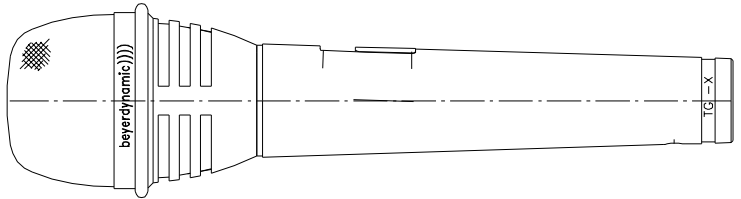
Gewinde von lfd. Nr. 110 mit Hahnfett OKS477 gefettet



TG-X 60
TG-X 80



TG-X 61
TG-X 81



135 um lfd. Nr. 5 geklebt

TG-X 81	436.348	-)XEC3RSWB
TG-X 61	436.321	-)XEC3RSWO
TG-X 80	436.291	0)XEC3RSWB
TG-X 60	436.283	0)XEC3RSWO
Bezeichnung	EDV Nr.	EDV-Schlüssel
Für diese Zeichnung behalten wir uns alle Rechte vor.		
00TGX 6*S		
Mechanical Desktop		
Mikrofon		
beyerdynamic)))		TGX 6*/8*
Ersatz für		Ersatz für
Ausg. Änderung Tag Name		7
10 1x @436.283 04.11.03 Sch.		
9 5x @436.283 13.05.03 St./Ru.		
8 - - 7.2.01 -		
2001 Tag Name		
Bearb. 01.02. Scheuermann		
Gepr. 01.02. Greiner		
Maßstab		1:1